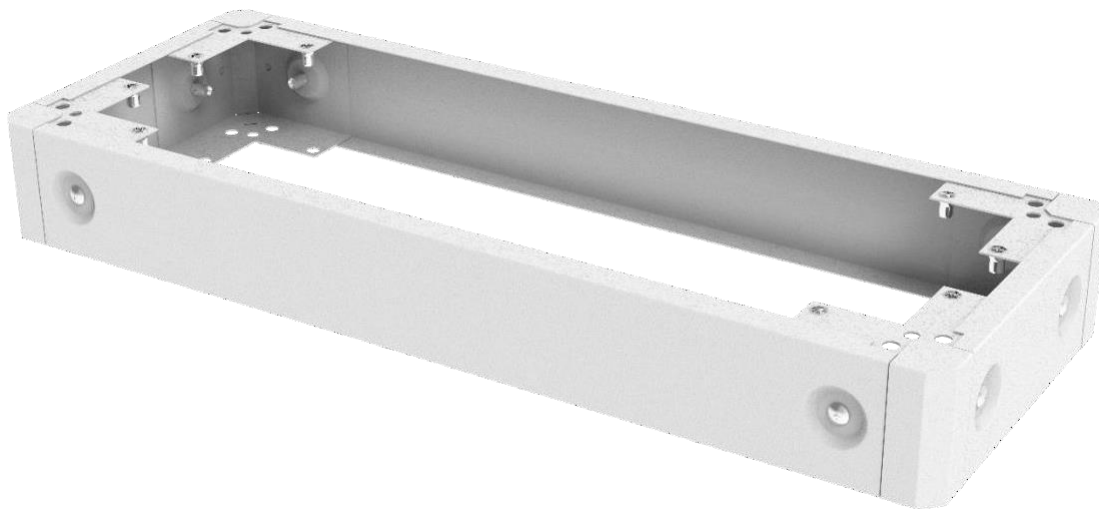




Sockel zu Kabelmanagementschrank

für Breite x Tiefe 300 x 800mm



Beschreibung

Der passende Sockel zum Kabelmanagementschrank.

Erhöht die Bodenfreiheit um 100 mm. Bis zu zwei Sockel lassen sich übereinander befestigen um eine Höhe von 200 mm zu erreichen. Der Innenraum kann zur Lagerung von Kabelüberlängen und zum Kabelmanagement genutzt werden.

Die Lieferung erfolgt unmontiert.

Physikalische & Mechanische Merkmale

- Erweitert die Höhe und den Stauraum für Kabelüberlängen
- Einfaches Kabelmanagement durch Kabeldurchführung mit Bürstenleiste
- 1,5- 2,0 mm starkes Stahlblech
- Der Sockel aus Stahlblech ist in den Farben Grau (RAL 7035) und Schwarz (RAL 9005)



Technische Daten

- Einfache Montage unter den Schränken
- Rückseitige Blende
- Ausführung: Sockel komplett
- Geeignet für Be-/Entlüftung: nein
- Geeignet für Gehäusebaubreite: 300, Gehäusebautiefe: 800
- Geeignet für Außenaufstellung: ja
- Geeignet für Kabelrangierung: ja

Passende Schrankgröße	Produktabmessungen (HxBxT) in mm	Traglast	Netto Gewicht
300x800 mm	100x300x800 mm	600 kg	11 kg

