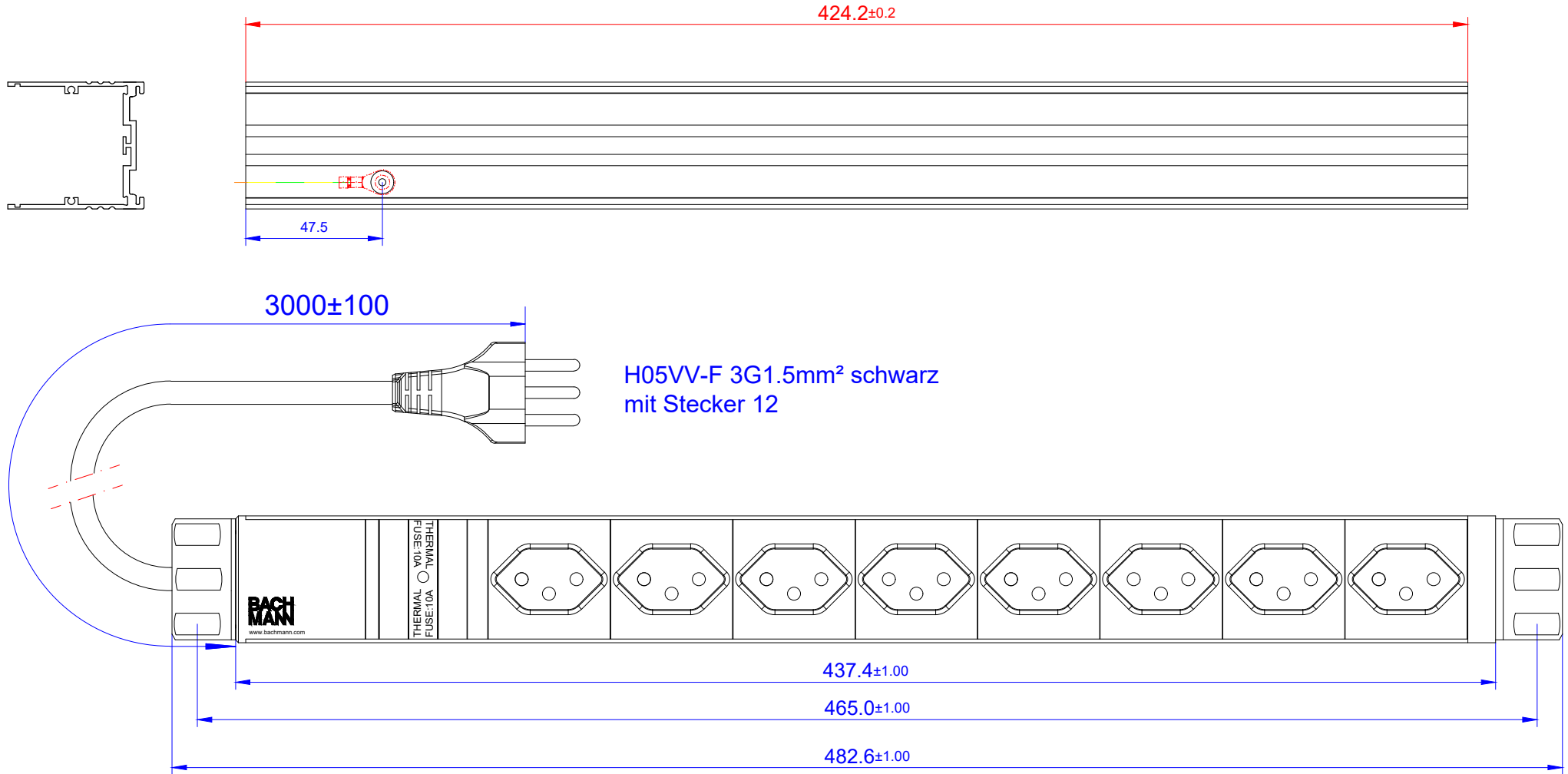


333.0371



H05VV-F 3G1.5mm² schwarz
mit Stecker 12

www.bachmann.com
THERMAL FUSE: 10A

Werkstoff / Material:		Gewicht / Weight:	Oberfläche / Surface:	Winkel +/- 0.5° Angle +/- 0.5°
Datum / Date:		Bezeichnung / Title:		Freimaßtoleranz / General Tolerance
Name / Name:		19" 1HE 8x CH 90° schwarz		0-1 +/- 0.05
Gezeichnet / Drawn:		Zeichn. Nr / Draw-No:		>1-7 +/- 0.10
22.12.2015		333.0371		>7-15 +/- 0.15
Kontrolliert / Checked:		Maßstab / Scale:		>15-30 +/- 0.20
Freigegeben / Approved:		1:1		>30 +/- 0.25
Abgelehnt / Rejected:		Format / Draw-Size:		
		A0		
Blatt / Sheet:		Blatt / Sheet:		
1		1		
Änderungen / Changes		Date:		
Datum / Date		Name / Name		
22.12.15		Date:		
Stab / Sheet		Name / Name		
1		Date:		
Wiedergabe sowie Vervielfältigung dieses Dokuments, Verwertung und Mitteilung seines Inhalts verboten, soweit nicht ausdrücklich gestattet. Zuwiderhandlungen verpflichten zu Schadenersatz. Alle Rechte für den Fall der Patent-, Gebrauchsmuster- oder Geschmacksmustererlangung vorbehalten.		The reproduction, distribution and utilization of this document as well as the communication of its contents to others without express authorization is prohibited. Offenders will be held liable for the payment of damages. All rights reserved in the event of the grant of a patent, utility model or design.		